



**INSTRUCTIONS D'ASSEMBLAGE**  
**ASSEMBLY INSTRUCTIONS**

---

**M**ONARCH  
SPECIALTIES INC.

# I 1903

---

**CHAISE -**  
**2PCS / SIMILI-CUIR IVOIRE HAUTEUR COMPTOIR**

**DINING CHAIR -**  
**2PCS / IVORY LEATHER-LOOK COUNTER HEIGHT**

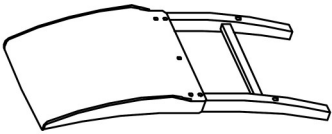
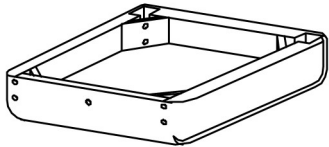
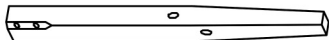




**POUR DE L'ASSISTANCE OU POUR COMMANDER  
DES PIÈCES CONTACTEZ NOTRE DÉPARTEMENT  
DE SERVICE À LA CLIENTÈLE.**



**FOR ASSISTANCE OR TO ORDER PARTS  
CONTACT OUR CUSTOMER SERVICE DEPARTMENT**

**WWW.MONARCHSERVICE.COM**





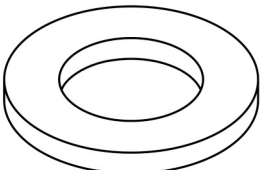
**LISTE DES PIÈCES**  
**PARTS LIST**

PIÈCE / PART #	IMAGE	DESCRIPTION	QTY / QTÉ
1		<p>CHAIR BACK DOSSIER</p>	2
2		<p>SEAT SIÈGE</p>	2
3		<p>FRONT FACING LEFT LEG PATTE AVANT GAUCHE</p>	2
4		<p>FRONT FACING RIGHT LEG PATTE AVANT DROITE</p>	2
5		<p>SUPPORT BAR BARRE DE SOUTIEN</p>	2

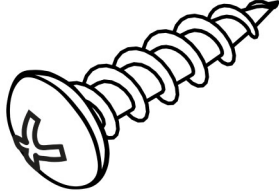
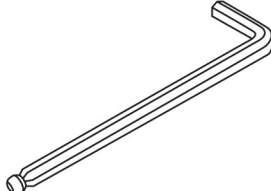
**LISTE DES PIÈCES**  
**PARTS LIST**

PIÈCE / PART #	IMAGE	DESCRIPTION	QTY / QTÉ
6		SUPPORT BAR BARRE DE SOUTIEN	2
7		SUPPORT BAR BARRE DE SOUTIEN	2

**LISTE DES PIÈCES DE MONTAGE**  
**HARDWARE LIST**

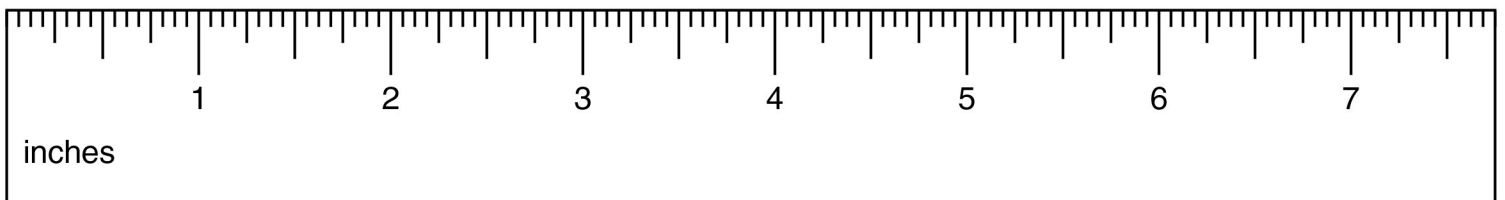
PIÈCE / PART #	IMAGE	DESCRIPTION	QTY / QTÉ
A		<p align="center">ASSEMBLING BOLT - Ø 1/4" X 1 1/2" BOULON D'ASSEMBLAGE - Ø 1/4" X 1 1/2"</p>	2
B		<p align="center">ASSEMBLING BOLT - Ø 1/4" X 2 1/4" BOULON D'ASSEMBLAGE - Ø 1/4" X 2 1/4"</p>	8
C		<p align="center">ASSEMBLING BOLT - Ø 1/4" X 3 1/4" BOULON D'ASSEMBLAGE - Ø 1/4" X 3 1/4"</p>	8
D		<p align="center">LOCK WASHER ENTRETOISE DE MÉTAL</p>	18
E		<p align="center">METAL WASHER RONDELLE DE MÉTAL</p>	18

**LISTE DES PIÈCES DE MONTAGE**  
**HARDWARE LIST**

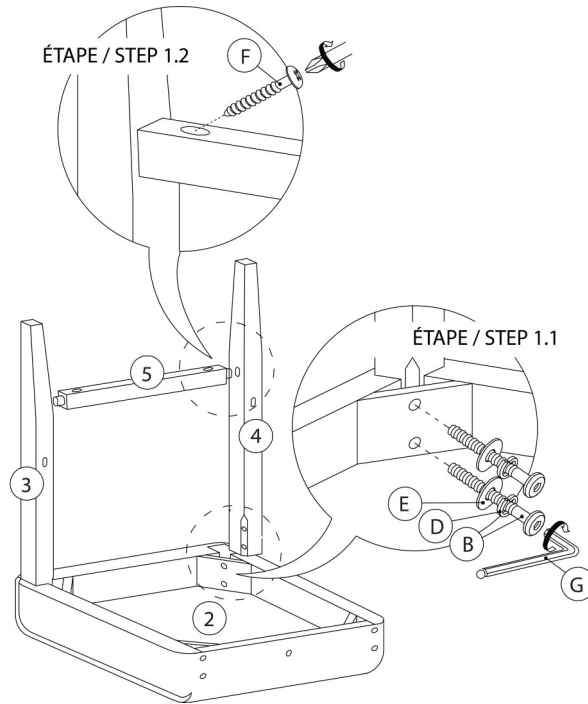
PIÈCE / PART #	IMAGE	DESCRIPTION	QTY / QTÉ
F		ASSEMBLING SCREW - Ø 1/8" X 1 1/2" VIS D'ASSEMBLAGE - Ø 1/8" X 1 1/2"	12
G		HEX KEY - Ø 1/8" X 3/8" CLÉ HEXAGONALE - Ø 1/8" X 3/8"	1



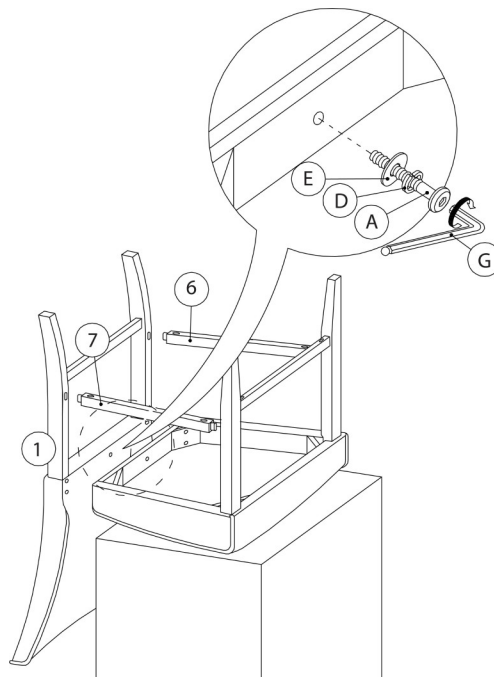
OUTIL DE VÉRIFICATION DE DIMENSIONS DES PIÈCES  
HARDWARE DIMENSIONS VERIFICATION TOOL



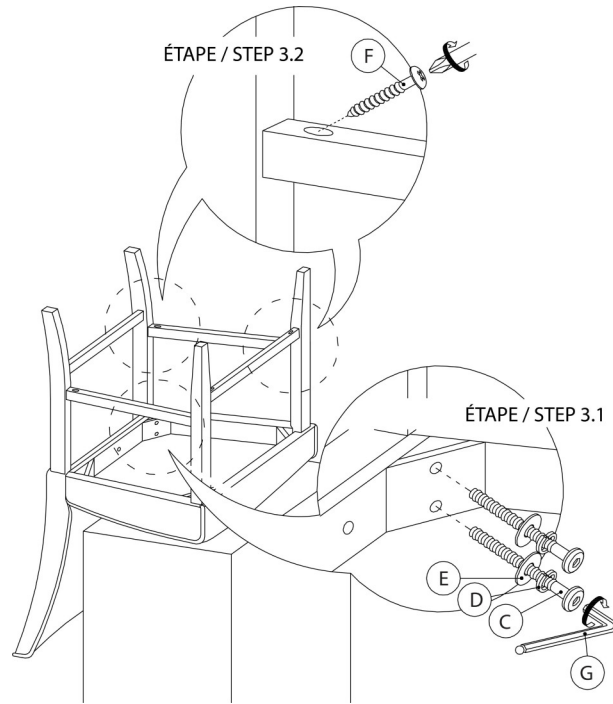
ÉTAPE / STEP 1



ÉTAPE / STEP 2



ÉTAPE / STEP 3





ÉTAPE / STEP 4

